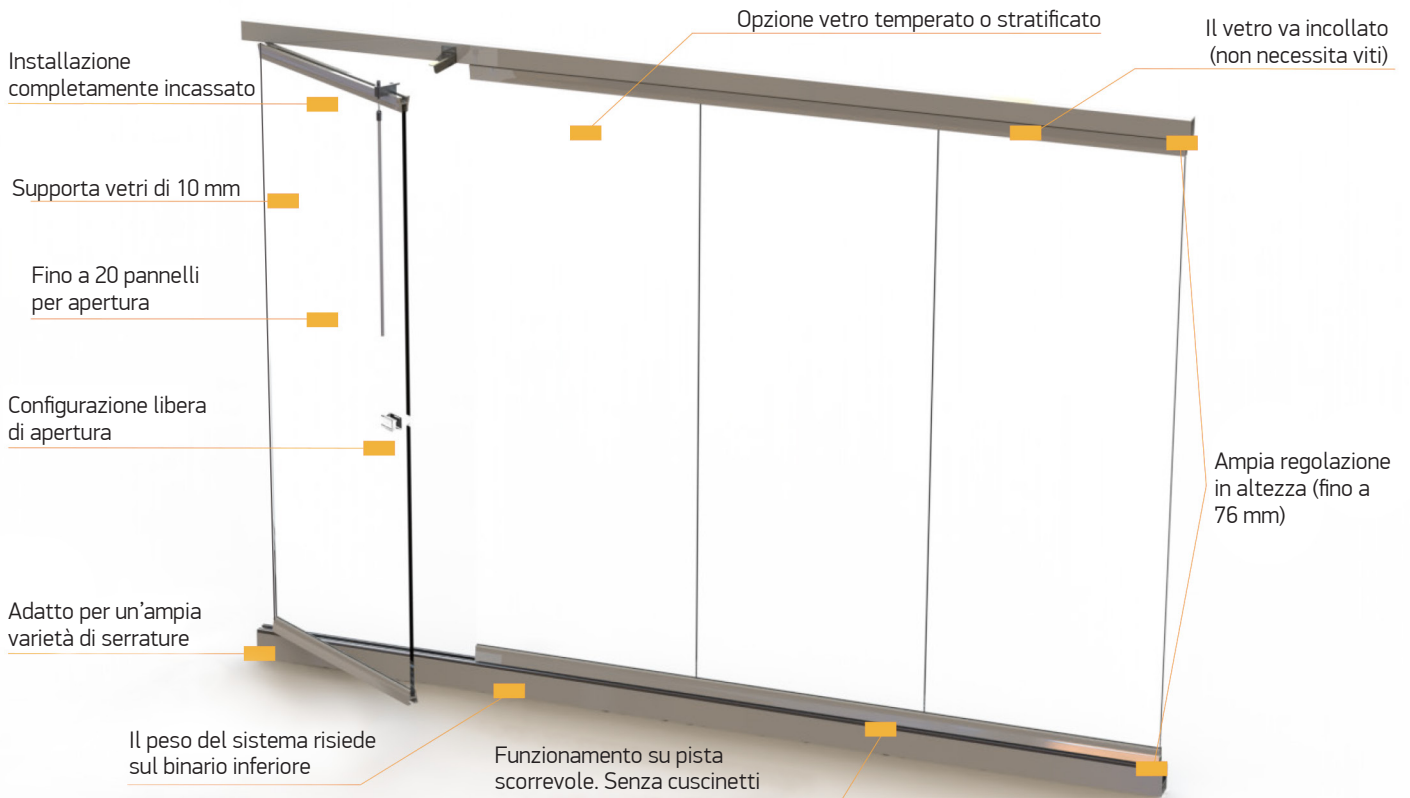


Lux



Carico inferiore

Massima sicurezza. Adatto a qualsiasi tipo di struttura superiore



Minima manutenzione

La manutenzione è minima grazie all'uso di materiali di alta qualità



Senza cuscinetti

Massima affidabilità. Funzionamento morbido e silenzioso posando su pista scorrevole



Installazione semplice e veloce

Riduzione nei tempi di lavoro del 50% rispetto alla concorrenza



Prodotto pronto per l'installazione

Il nostro prodotto non necessita di lavorazioni aggiuntive. E' pronto per essere installato



Garanzia

Tutti i prodotti LAB SYSTEM hanno 5 anni di garanzia

Il sistema LUX per vetrate panoramiche è la migliore alternativa rispetto ad altri sistemi convenzionali di chiusure di terrazze e la classica chiusura in vetro.

La manutenzione è minima grazie al concetto del sistema e all'uso di materiali di alta qualità. Ciò si traduce in una maggiore affidabilità e sicurezza.

Specificazioni

- **Disegno di aperture:** dall'interno verso l'esterno o viceversa, si può configurare la sua apertura in modo semplice e secondo le proprie esigenze. Blocco di porte superiore o inferiore
- **Colori:** anodizzati e verniciati
- **Vetro:** 10 mm temperato
- **Angoli a giorno:** tra 90° e 270°
- **Accessori di alta resistenza:** ottenuto nei test di nebbia salina ISO 9227, ASTM B117, DIN 50021. Più di 750 ore in camera
- **Componenti:** prodotti in diversi tipi di plastica e leghe metalliche (acciaio inossidabile, alluminio, zama)

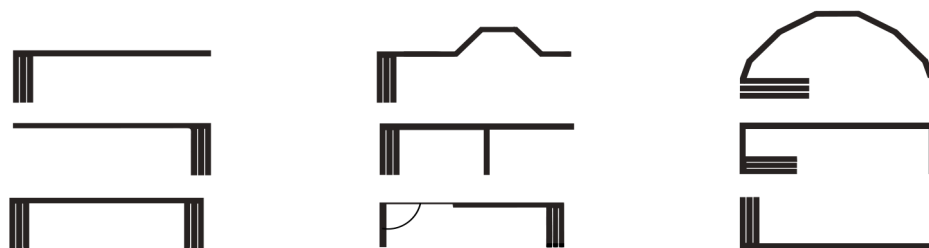
Dettagli tecnici

- **Resistenza al vento:** classe 6
- **Prestazione acustica:** 34dB
- **Isolamento termico:** 5,6 W/m²K
- **Permeabilità all'aria:** classe 2

Massimi

- **Larghezza massima ante:** 800 mm
- **Altezza massima:** 3000 mm
- **Massimo pannelli per apertura:** 20

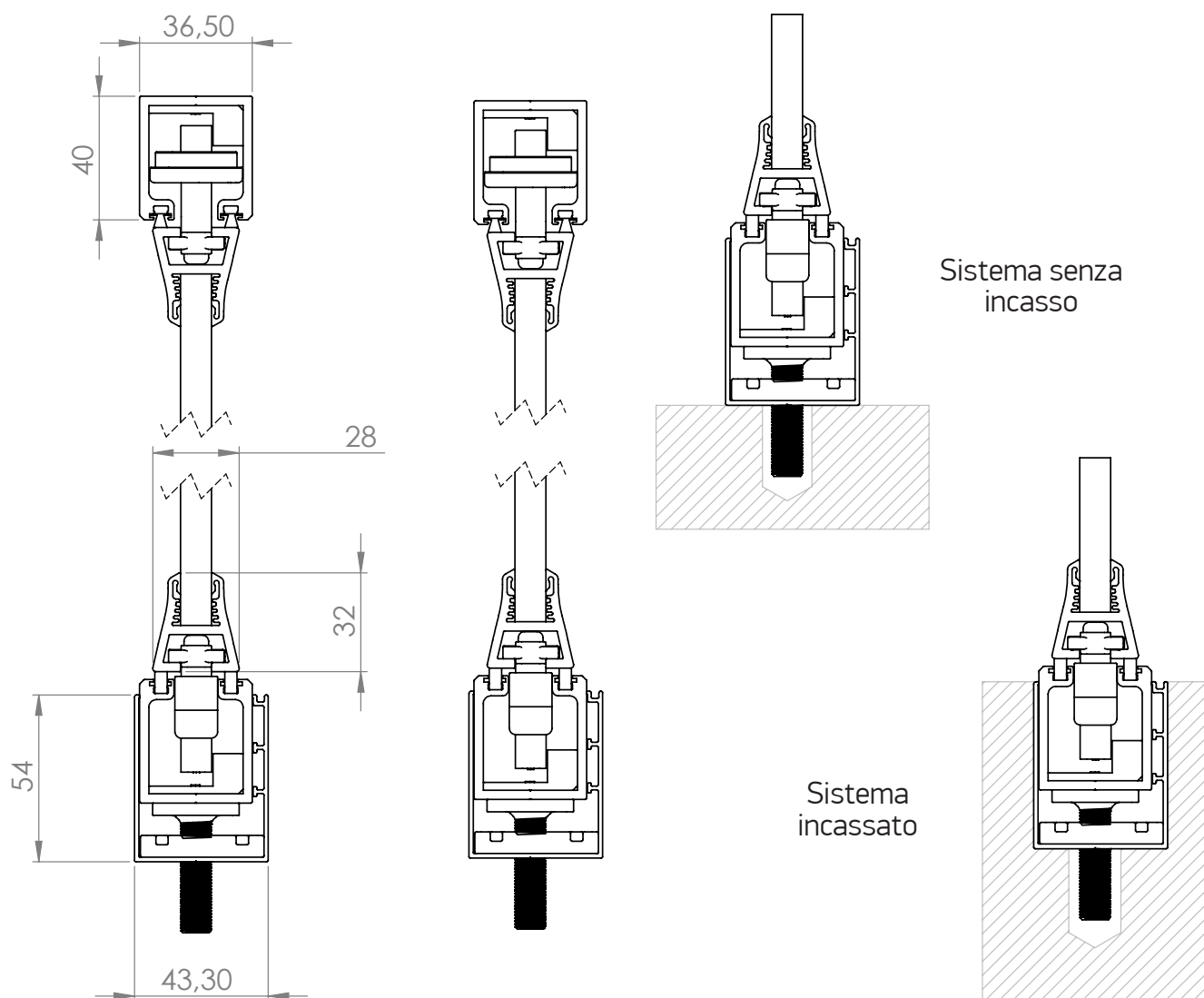
Possibili installazioni



Vantaggi per l'installazione



Sezione del sistema



Consigli per l'uso

	Free	Lux
Terrazza/Balcone	★	★★
Veranda	★★	★★
Installazione con angolo a giorno	★	★★
Ristoranti	★★	★
Divisione degli spazi interni	★★	★★